

CH1

Druckerzeugung - hydraulisch



Druckanzeigen sind nicht enthalten!

Der hydraulische Druck-Generator CH1 arbeitet mit Öl und wird verwendet um hohe Drücke zu erzeugen und präzise zu regeln.

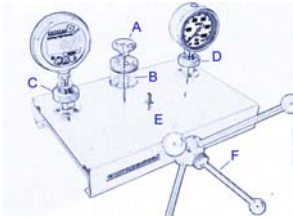
Mit dem CH1 können Druckanzeigen, Drucksensoren und Druckschalter mit Hilfe von Referenznormalen kalibriert werden.

Technische Daten:

Messbereich:	0...700 bar
Übertragungsmedium:	Hydrauliköl Typ EP
Anschlüsse:	G ½" Innengewinde
Material	Verrohrung: Edelstahl 1.4404 (AISI 316 L) Anschlüsse: Edelstahl 1.4404 (AISI 316 L) Gehäuse und Grundplatte: Stahl
Druckerzeugung:	Variables Volumen
Variables Volumen:	90 mm Hub
Gewicht:	6 kg
Lieferumfang:	Druck-Generator 0,5 l Messmedium Bedienungsanleitung

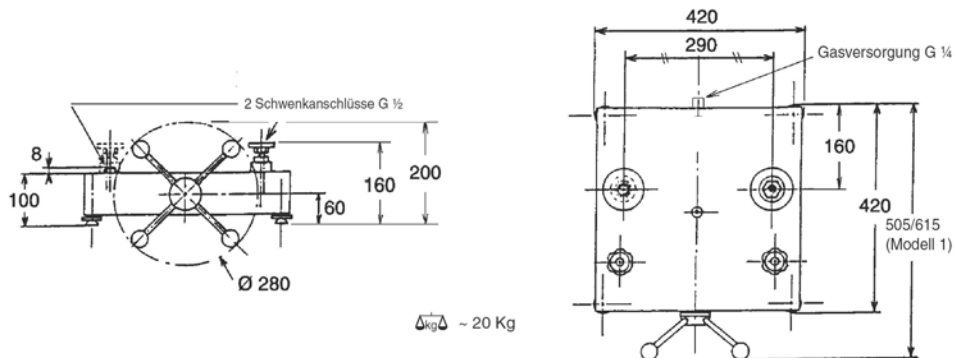


Funktionsweise:



1. Verbinden Sie die Referenzanzeige und die Anzeige die kalibriert werden soll mit (C u. D).
2. Öffnen sie das Ventil (A) um den variablen Volumen-Behälter (E) mit Öl oder Wasser vom transparenten Vorratsbehälter aus zu befüllen.
3. Schließen Sie das Ventil (A) und drehen Sie am Drehkreuz um Druck auf zu bauen.

Abmessungen:



Zubehör / Optionen:

- Werkzeugset
- 1 Adapter 1/2" BSP Außengewinde
 - 1 Adapter M16x1,5 Innengewinde
 - 2 Gabelschlüssel
 - 1 Zeigerabzieher
 - 1 Hammer
 - 1 Dichtungssatz
 - 1 Referenzdruck Anzeiger Crystal XP²ⁱ