

CH2

Druckerzeugung - hydraulisch



Druckanzeigen sind nicht enthalten!

Der hydraulische Druck-Generator CH2 arbeitet mit Öl und wird verwendet um hohe Drücke zu erzeugen und präzise zu regeln.

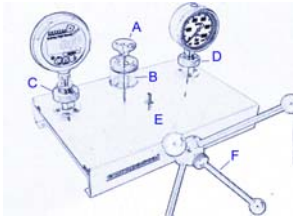
Mit dem CH2 können Druckanzeigen, Drucksensoren und Druckschalter mit Hilfe von Referenznormalen kalibriert werden.

Technische Daten:

Messbereich:	0...1250 bar (18 000 psi) 0...2000 bar (30 000 psi) 0...4000 bar (60 000 psi) 0..7000 bar (10 000 psi)
Übertragungsmedium:	Hydrauliköl Typ EP 1202 (Modell CH2-1250) Hydrauliköl Typ EP 4000 (Modell CH2-2000 und CH2-7000)
Anschlüsse:	G ½" Innengewinde M16x1,5 für Modell CH2-2000 und CH2-7000
Material	Verrohrung: Edelstahl 1.4404 (AISI 316 L) Anschlüsse: Edelstahl 1.4404 (AISI 316 L) Gehäuse und Grundplatte: Stahl , grau lackiert
Druckerzeugung:	Variables Volumen mit Doppelkolben
Variables Volumen:	90 mm Hub
Verdrängtes Volumen:	CH2-1250: 16 cm ³ CH2-2000: 10 cm ³ CH2-4000: 10 cm ³ CH2-7000: 10 cm ³
Gewicht:	7 kg
Verpackung:	Größe: 450 x 330 x 240 mm Gewicht: 15 kg (Brutto)
Lieferumfang:	Druck-Generator 0,5 l Messmedium Bedienungsanleitung

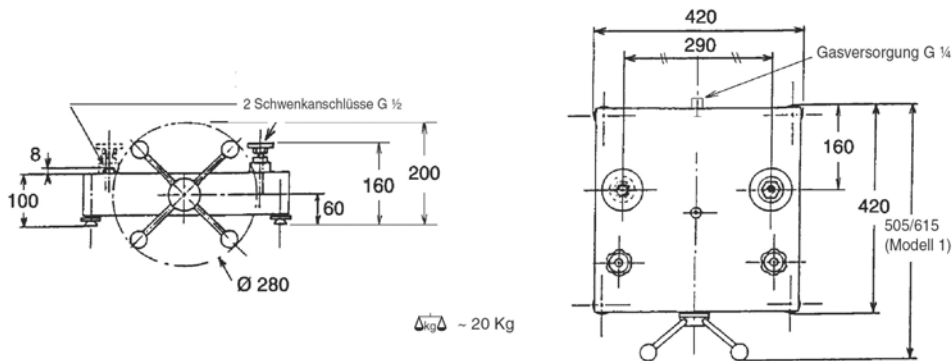


Funktionsweise:



1. Verbinden Sie die Referenzanzeige und die Anzeige die kalibriert werden soll mit (C u. D).
2. Öffnen sie das Ventil (A) um den variablen Volumen-Behälter (E) mit Öl oder Wasser vom transparenten Vorratsbehälter aus zu befüllen.
3. Schließen Sie das Ventil (A) und drehen Sie am Drehkreuz um Druck auf zu bauen.

Abmessungen:



Zubehör / Optionen:

- Werkzeugset
- 1 Adapter 1/2" BSP Außengewinde **CH2-1250**
 - 1 Adapter M16x1,5 Innengewinde **CH2-2000, CH-4000 und CH-7000**
 - 2 Gabelschlüssel
 - 1 Zeigerabzieher
 - 1 Hammer
- 1 Dichtungssatz
1 Referenzdruck Anzeiger Crystal XP²ⁱ