

Hydraulischer Druckgenerator ECH- Serie



Die hydraulischen Druckerzeuger der ECH-Baureihe arbeiten mit Öl und werden zur Erzeugung und präzisen Regelung von Relativ- und Hochdrücken eingesetzt.

Mit dem ECH können Sie Druckmessgeräte, Drucksensoren und -transmitter durch Vergleich mit einem Referenzgerät kalibrieren.

Druckmonitore sind nicht im Lieferumfang enthalten!

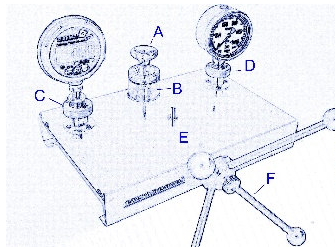
Allgemeine Information

Modell	ECH-Serie
Messbereich	0 bis 10.000 bar / 0 bis 145.000 psi
Gewicht des Kompressors:	18 kg
Medium	Öl / Skydrol

Technische Spezifikation

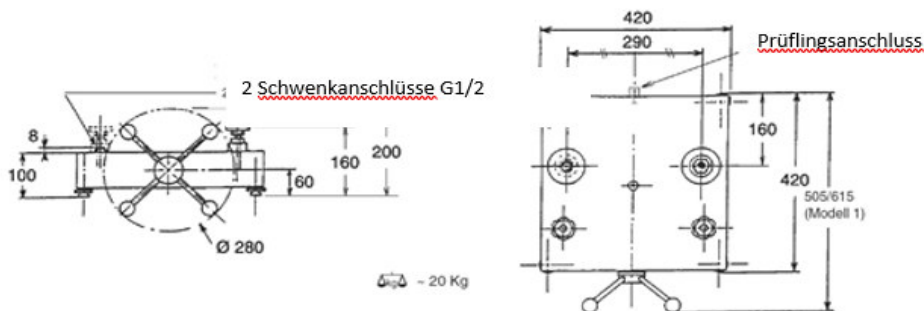
Medium	Mineralöl oder synthetisches Öl (je nach Modell) / Skydrol, farblos, geeignet für den Einsatz im Medizin- und Lebensmittelbereich - Tankvolumen 125 cm ³
Leitungen und medienberührende Teile	Edelstahl
Volume – Flüssigkeitstank	61 cm ³
Anschlüsse	Abhängig von Druckbereich, G1/2, M16x1,5, M20x1,5 Innengewinde, für Standardbetrieb
Gehäuse	Edelstahl + widerstandsfähige Farbe
Drehkreuz	Kann für den Transport abgenommen werden (Bewegliche Achse (vor und zurück))
Druckerzeugung	Variables Volumen
Variables Volumen	10 cm ³

Funktionsweise:



1. Verbinden Sie die Referenzanzeige und die zu kalibrierende Anzeige mit (C und D).
2. Öffnen Sie das Ventil (A) um den variablen Volumen-Behälter (E) mit Öl oder Wasser vom transparenten Vorratsbehälter aus zu befüllen.
3. Schließen Sie das Ventil (A) und drehen Sie am Drehkreuz um Druck aufzubauen.

Abmessungen



Zubehör (optional):

- 1 Dichtungssatz
- 1 Referenzdruckanzeiger Crystal XP2i, Additel ADT, Fluke
- Öl-Kanister: 1l, 2l oder 5l
- Adaptersatz M, Adaptersatz G, Adaptersatz NPT, Adaptersatz BSP-TR, Adaptersatz mit 17 Adaptern M + G + NPT + BSP-TR, (Kontaktieren Sie uns)
- Abflussbehälter
- Reinigungssystem
- Manometer-Einbaukit

Weitere Messgeräte der ECH-Serie

Modell	Bar	Psi	Genauigkeit	Anzahl der Kolben
ECH-125B	0 bis 125	0 bis 1800	10 ⁻³	1
ECH-1250B-D	0 bis 1250	0 bis 18000	10 ⁻³	2
ECH-2000B-D	0 bis 2000	0 bis 29000	10 ⁻³	2
ECH-4000B-D	0 bis 4000	0 bis 59000	10 ⁻³	2
ECH-5000B-D	0 bis 5000	0 bis 72000	10 ⁻³	2
ECH-7000B-D	0 bis 7000	0 bis 101500	10 ⁻³	2
ECH-10000B-D	0 bis 10000	0 bis 145000	10 ⁻³	2